

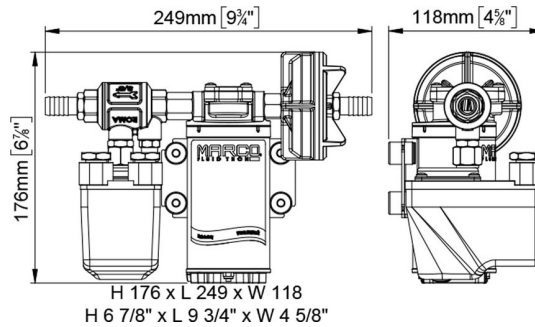


UP3/A Automatische Druckwasserpumpe 15 l/min

Schnellübersicht

Selbstansaugende Elektropumpen mit Schrägzahnradern aus PEEK, mit Filter, Druckwächter und Rückschlagventil. Sie können als automatische Pumpen für Wassersysteme auf Booten, Camper usw. eingesetzt werden. Gehäuse aus vernickeltem Messing, Spindel aus rostfreiem Stahl.

Produktcode	Name	Spannung (V)	Strömungsfähigkeit (l/min)	Stückzahl pro Karton	Sicherung (A)	Durchfluss (l/min)	Selbstansaughöhe (m)	Druck (bar)	Dichtung	O-Ring	Öffnung (BSP)	Schlauchart (ID)	IP-Schutzart	Motorleistung (W)	Gewicht (kg)
16460012	UP3/A	12	6	Nein	10	15	1,5	2,5	Nein	Nein	3/8"	13	44	150	2,3
16460013	UP3/A	24	3	Nein	5	15	1,5	2,5	Nein	Nein	3/8"	13	44	150	2,3



**ATX1 Ausdehnungsgefäss
Edelstahl 0,5 l mit T-Verb. 3/8"**

AT1 Ausdehnungsgefäss weiss 2 l AT2 Ausdehnungsgefäss weiss 5 l