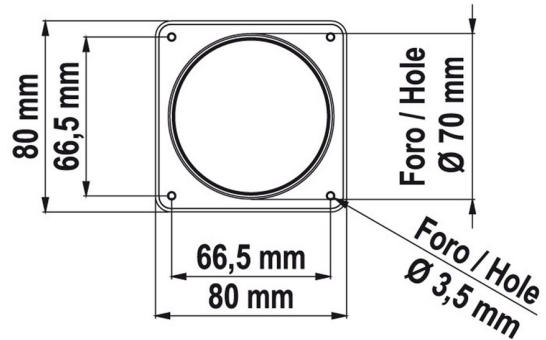
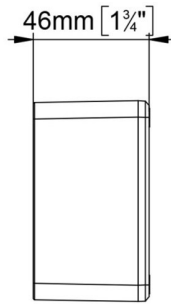
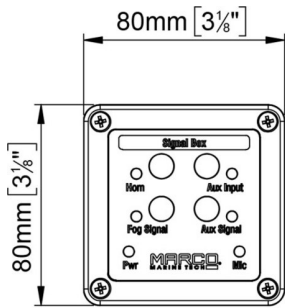


SB-UV Pannello di controllo IP67 per fischi elettronici

Breve descrizione

Il pannello di controllo per fischi elettronici viene utilizzato per operare dalla cabina. Grazie alla scheda elettronica contenuta nel pannello di controllo i tempi di installazione del fischio elettronico sono notevolmente ridotti. Con un microprocessore integrato vengono raccolte in un solo cavo RJ45 tutte le funzioni disponibili del fischio: tromba, segnale da nebbia, entrata VHF. La scheda elettronica è contenuta in una scatola impermeabile con possibilità di incasso.

Codice	Name	Tensione (V)	Foro (mm)	Connettore	Protezione IP	Dimensioni (mm)
13702015	SB-UV	12/24	Ø70	RJ45	67	80x80x45



H 80 x L 80 x W 46
H 3 1/8" x L 3 1/8" x W 1 3/4"

MIC2 microfono std per fischi
omologati EW

MIC1 microfono con connettore
IP67 per fischi serie EW / EMH