

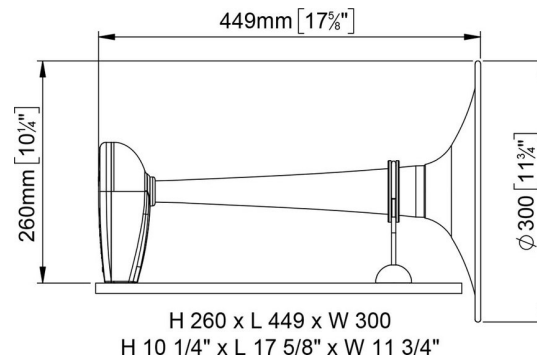


PW3-BC fischio cromato 20/75 m, ϕ 300 mm + elettrovalvola

Breve descrizione

Avvisatore sonoro omologato composto da tromba bianca o cromata ϕ 300 mm. Valvola elettrica ed accessori di montaggio. Funzionamento ad aria compressa 6/12 bar. Omologazione RINA, LLOYD'S REGISTER MCA, BUREAU VERITAS, BSH e NMMA in accordo alle norme internazionali COLREG 1972 IMO classe III.

Codice	Name	Tensione (V)	Assorbimento (A)	Hz	dB (1/3 ott) (1m)	Tubo (DI) (mm)	Dimensioni (mm)
15200212	PW3-BC	12	4,5	315	132	8 / 6	ϕ 300x449x260
15200213	PW3-BC	24	2,5	315	132	8 / 6	ϕ 300x449x260



M3 Compressore AISI 304 8 l

RT Tubo Nylon $\varnothing 6/4$ o $\varnothing 8/6$