

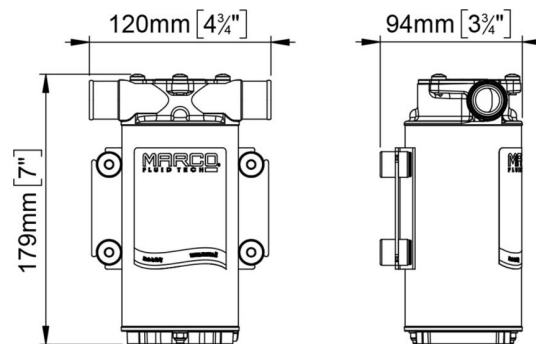
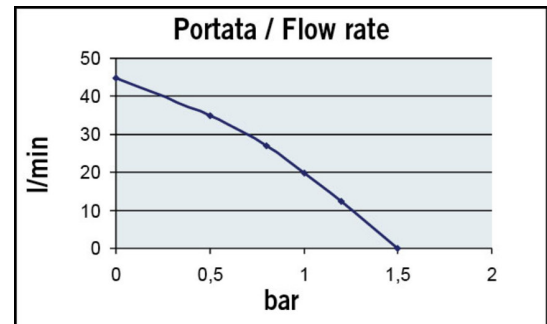
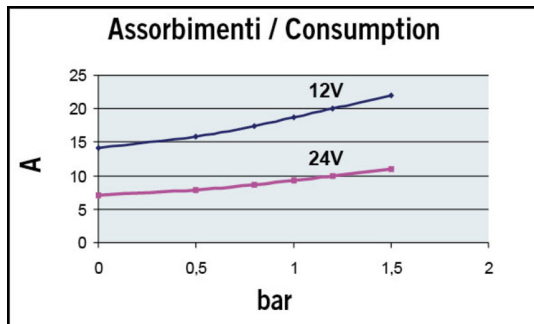


UP1-B pompa per serbatoi ballast con girante in gomma 45 l/min

Breve descrizione

Elettropompe autoadescanti per acqua, con girante flessibile in gomma autolubrificante che garantisce eccellenti prestazioni ed una lunga durata. Corpo in ottone nichelato, albero in acciaio inossidabile.

Codice	Name	Tensione (V)	Assorbimento (A)	Fusibile (A)	Adescamento (m)	Portata (l/min)	Pressione (bar)	Bocche (BSP)	Tubo (DI) (mm)	Protezione IP	Potenza Motore (W)	Peso (kg)
16200312	UP1-B	12	14	20	1,5	45	1,5	1/2"	25	67	180	2,9
16200313	UP1-B	24	7	15	1,5	45	1,5	1/2"	25	67	180	2,9



H 179 x L 120 x W 94
H 7" x L 4 3/4" x W 3 3/4"

**IMP1 girante in gomma NBR per
UP1/M/AC**