

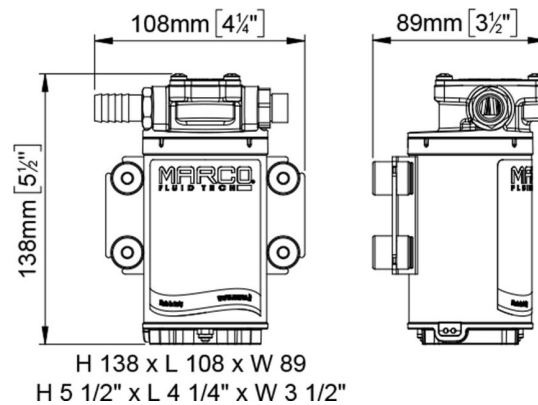


## UP3/OIL pompa per olio

### Breve descrizione

Elettropompe ad ingranaggi in bronzo elicoidali per travaso di oli lubrificanti o di liquidi viscosi. Corpo in ottone nichelato, albero in acciaio inossidabile. Particolarmente indicate per lo svuotamento dei carter dei motori utilizzando l'apposito kit di tubi (OK1) e per operazioni di lubrificazione motori.

Codice	Name	Tensione (V)	Assorbimento (A)	Fusibile (A)	Portata (l/min)	Adescamento (m)	Pressione (bar)	Portata a 6 l/min	Portata a 8 l/min	Portata a 13 l/min	Bocche (BS)	Tubo (DI)	Protezione (IP)	Potenza (W)	Peso (kg)	
16402012	UP3/OIL	12	5	7,5	5.5	1	2	0.3	1	5.5	3/8"	13	67	90	1,4	Si
16402013	UP3/OIL	24	3	4	5.5	1	2	0.3	1	5.5	3/8"	13	67	90	1,4	Si



**OK1 kit tubi per pompe olio**