

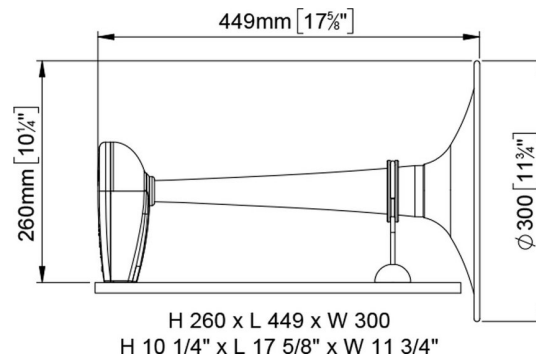


PW3-BB bocina barniz. blanca 20/75 m, ϕ 300 mm + Electrov.

Descripción rápida

Avisador acústico homologado provisto de bocina cromada o blanca ϕ 300 mm. Válvula eléctrica y accesorios de montaje. Funcionamiento con aire comprimido 6/12 bar. Homologaciones: RINA, LLOYD'S REGISTER MCA, BUREAU VERITAS, BSH y NMMA de acuerdo a las normas COLREG 1972 IMO clase III.

Código	Name	Tensión (V)	Absorción (A)	Hz	dB (1/3 oct) (1m)	Tubo (DI) (mm)	Dimensiones (mm)
15200312	PW3-BB	12	4,5	315	132	8 / 6	ϕ 300x449x300
15200313	PW3-BB	24	2,5	315	132	8 / 6	ϕ 300x449x300



RT manguera de Nylon $\varnothing 6/4$ o
 $\varnothing 8/6$

M3 compresor AISI 304 8 l