

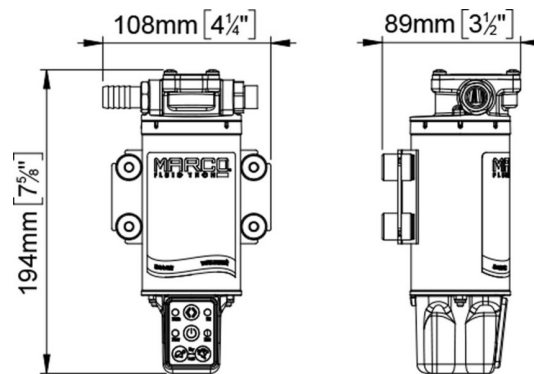


Ock8-E Kit de vidange huile électronique réversible 10 l/min avec régulation du débit

Vue générale rapide

Kit de vidange d'huile électronique 10 l/min avec panneau de control intégré pour inverser le sens du débit et régler manuellement le débit. Le débit est également ajusté automatiquement en fonction de la viscosité du fluide pour éviter la cavitation. Idéal pour le transfert d'huile et de diesel. Compact et facile à utiliser et à transporter. Complet avec pompe à engrenages en bronze, pinces, fusible, tuyaux et accessoires pour les opérations de transfert. **MAINTENANT DISPONIBLE !**

Part n.	Name	Tension (V)	Absorption (A)	Fusible (A)	Amorçage (m)	Débit (l/min)	Pression (bar)	Bouche (BSP)	Tuyau (DI) (mm)	Protection IP	Puissance moteur (W)	Poids (kg)
16493615	Ock8-E	12/24	4	15	1,5	10	3,5	3/8"	13	67	150	2,2



H 194 x L 108 x W 89
H 7 5/8" x L 4 1/4" x W 3 1/2"