

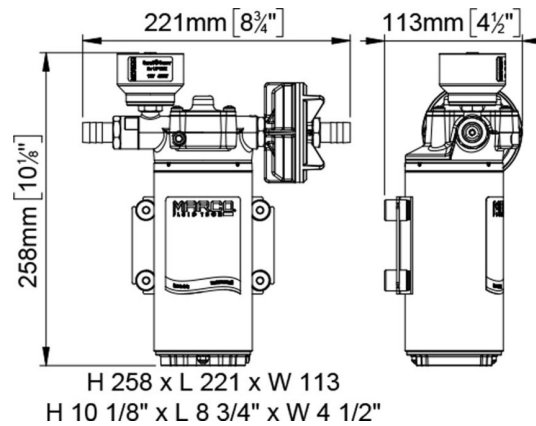


UP12/E-LOBR pompe électr. pour huiles, engr. bronze + SCS

Vue générale rapide

Pompes électriques automatiques auto-amorçantes 12/24V avec contrôle électronique à pression constante pour le transfert de diesel et huile. Vanne anti-retour en NBR, corps et raccords en laiton nickelé, arbre en acier inoxydable, joint en FKM et O-Ring en NBR. Les engrenages hélicoïdaux en bronze assurent une pression constante, des cycles de travail longs, moins de bruit et peuvent également fonctionner en l'absence de liquide. La pompe est réglée en mode "High Speed" pour le transfert de diesel. Le panneau de contrôle SCS intégré permet la mise en "Low Speed" pour le transfert de huile et de liquides visqueux.

Part n.	Name	Tension (V)	Absorption (A)	Fusible (A)	Amorçage (m)	Débit (l/min)	Pression (bar)	Bouche s (BSP)	Tuyau (DI) (mm)	Protection IP	Puissance moteur (W)	Poids (kg)
16475115	UP12/E-LOBR	12/24	8 / 4	25	3	26	3	1/2"	16	67	360	4,6



**RJ11 Câble noir avec coupleur
pour SCS / PCS**