

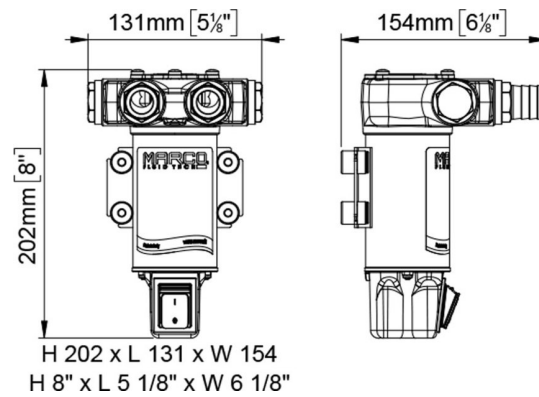


## VP45-S pompe à palettes 45 l/min avec on/off intégré

### Vue générale rapide

Gamme professionnelle de pompes électriques auto-amorçant de 12 V et 24 V pour transvasement et ravitaillement gasoil et eau avec interrupteur ON/OFF intégré dans le moteur.

Part n.	Name	Tension (V)	Absorption (A)	Fusible (A)	Amorçage (m)	Débit (l/min)	Pression (bar)	Bouches (BSP)	Tuyau (DI) (mm)	Puissance moteur (W)	Poids (kg)
16602812	VP45-S	12	8	20	2	45	1,2	3/4"	25	150	2,2
16602813	VP45-S	24	4	10	2	45	1,2	3/4"	25	150	2,2



**BF20 filtre de fond et connexions  
pour tuyau de  $\varnothing$  20 mm**

**BF25 filtre de fond et connexions  
pour tuyau de  $\varnothing$  25 mm**

**KB kit câbles et pinces pour  
batterie**