

# MARCO®

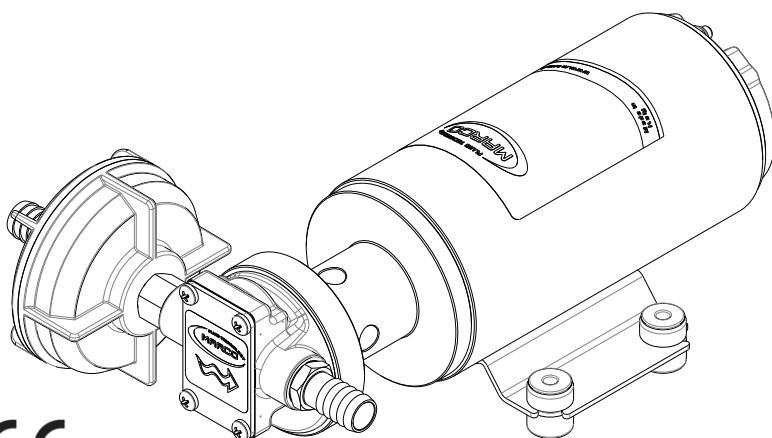
FLUID TECH

**POMPE ÉLECTRIQUE AUTOAMORÇANTE POUR  
TRANSVASEMENT DE LIQUIDES  
SELF-PRIMING ELECTRIC PUMP  
FOR TRANSFERRING VARIOUS LIQUIDS**

**MODE D'EMPLOI  
INSTRUCTIONS FOR USE**

**164 403 12 - UP10-XA 12V**

**164 403 13 - UP10-XA 24V**



**CE**

09/07/19 Rev.03

A

## DESCRIPTION DE L'APPAREIL

Pompe électrique autoamorçante pour transvasement de liquides, particulièrement indiquée pour emploi dans le domaine alimentaire, où il est exigé l'emploi de matériaux inoxydables pour toutes les parties en contact avec le liquide (voir chapitre des exclusions), pour utilisation discontinue.

Les éléments de pompage sont des engrenages en PTFE, qui peuvent éventuellement fonctionner à sec pendant de courtes périodes. Tous les joints sont en silicone. Complète avec filtre en ligne sur l'amorçage.

B

## DONNÉES TECHNIQUES

COD.	TYPE	VOLT	FUSIBLE	DÉBIT	PRESSION	POIDS	PCS x CART.
164 403 12	UP10-XA	12	25 A	18 l/min	7 bar	4,1 kg	3
164 403 13		24	20 A				

C

## CONDITIONS ENVIRONNEMENTALES

**TEMPÉRATURE:** min -10°C/max. +60°C

**HUMIDITÉ RELATIVE:** max 90%

**ATTENTION:** les limites des températures indiquées s'appliquent aux composants du dispositif et doivent être respectées pour éviter d'éventuels dommages ou des dysfonctionnements. Le stockage doit avoir place dans un endroit sec en respectant les mêmes températures.

D

## ALIMENTATION ÉLECTRIQUE

La pompe électrique doit être alimentée par un générateur de courant continue (batterie ou alimentateur) avec un ampérage supérieur à 25A pour le 12V et à 20A pour le 24V, protégée par un fusible.

E

## CYCLE DE TRAVAIL

La pompe est étudiée pour une utilisation discontinue. Si la pompe travaille en condition de pression maximum (par exemple avec le refoulement fermé ou bouché, longueur excessive du circuit de refoulement et/ou chute de pression sur les accessoires) la pompe est soumise à des sollicitations supérieures et donc il est conseillé de ne pas l'utiliser pendant des périodes prolongées dans ces conditions.

F

## APPLICATIONS

Le domaine des applications de cette pompe est assez vaste mais exclusivement pour les liquides conseillés et admis:

- transvasement de fluides pour le secteur chimique
- transvasement de solutions acides et alcalines
- transvasement de solutions acides pour batteries

## FLUIDES ADMIS / NON ADMIS

G

**ADMIS:** eau, fluids compatibles (**max 40 °C**) avec le corps de la pompe en acier inoxydable engrenages de PTFE et joints de fluor élastomère.

Température max. du liquide transféré: **40°C**

### NON ADMIS:

- ESSENCE
- LIQUIDES INFLAMMABLES avec PM< 38 °C
- LIQUIDES DENSES AVEC VISCOSITÉ >20 cSt
- SOLVANTS
- AGENTS CHIMIQUES INCOMPATIBLES AVEC LES JOINTS

### DANGERS CORRESPONDANTS:

- INCENDIE EXPLOSION
- INCENDIE EXPLOSION
- SURCHAUFFAGE DU MOTEUR
- INCENDIE EXPLOSION
- DOMMAGE AUX JOINTS

C'est la responsabilité de l'utilisateur de s'assurer que les fluides utilisés soient compatibles avec les matériaux de la pompe et avec la température maximum du liquide transféré.

## MANUTENTION ET TRANSPORT

H

Le poids et dimensions de l'appareil ne demandent pas pour la manutention l'utilisation de moyens de soulèvement particuliers. En cas de manutention manuelle il faut utiliser les dispositifs individuels normaux de prévention (chaussures de sécurité avec protection, etc. Avant l'expédition la pompe est soigneusement emballée. Contrôler toujours l'emballage à la réception et faire le stockage dans un endroit sec.

## INSTALLATION

I

On recommande l'utilisation de la pompe en suivant les dispositions valables en matière de sécurité et les précautions ci-dessus.

### REBUT DES EMBALLAGES

I-1

L'utilisateur est invité à effectuer une séparation correcte des déchets de manière de favoriser le recyclage des matériaux composants l'emballage.

Rebut avec CER 15.01.01/02

### CONTRÔLES PRÉLIMINAIRES

I-2

Vérifier que la pompe n'ait pas été endommagée lors du transport ou du stockage. Nettoyer soigneusement les orifices d'aspiration et de refoulement et éliminez toute poussière ou résidus du matériel d'emballage. Vérifier que l'alimentation électrique disponible corresponde à celle demandée par l'appareil.

### POSITIONNEMENT DE LA POMPE

I-3

La pompe peut être installée dans n'importe quelle position. Fixer la pompe en utilisant des vis appropriées aux anti-vibrants qui l'accompagnent.

**ATTENTION: LE MOTEUR DE LA POMPE N'EST PAS ANTIDÉFLAGRANT.**  
N'installer pas la pompe là où sont présentes vapeurs inflammables ou gaz. Monter la pompe dans un endroit facile à l'inspection.  
La pompe a une protection IP67. Il est préférable d'éviter tout contact avec éclaboussures d'eau qui peuvent provoquer des fuites à l'intérieur du moteur avec un risque élevé d'oxydation et/ou courts-circuits.

I-4

#### CONNEXION AUX TUYAUX

Avant de faire la connexion s'assurer que les orifices d'aspiration et de refoulement soient sans les bouchons d'expédition.

Ne placer pas la pompe à une hauteur supérieure à 3 m par rapport au niveau minimum du fluide à transvaser. Si on dépasse cette hauteur, la pompe peut ne pas aspirer et s'endommager. S'assurer que le tuyau de refoulement soit vide et sans goulots d'étranglement.

Éviter les goulots d'étranglement soit en aspiration qu' en refoulement, de façon à optimiser les performances de la pompe.

Il est obligatoire l'utilisation du filtre en aspiration en particulier quand on utilise des liquides avec une présence consistante d'impuretés (filtre à filet de 0,5mm) Dans ce cas, effectuer l'entretien (nettoyage) du filtre plus souvent. Utiliser la tuyauterie et les connexions en matériel résistant aux fluides utilisés et éviter de disperser les mêmes fluides dans l'environnement.

I-5

#### INSTALLATION DE LA POMPE

La pompe doit être installée avec une connexion électrique pourvue d'un fusible dimensionné comme indiqué sur l'étiquette du moteur par rapport au point d'utilisation.

#### L'ABSENCE D'UTILISATION DU FUSIBLE ANNULE LA GARANTIE

Toujours installer les anti-vibrants en caoutchouc fournis dans le kit de la pompe. Leur utilisation permet une réduction substantielle du bruit e des vibrations générées.

La dimension des câbles d'alimentation doit être évaluée par rapport à la distance de la pompe de la batterie ou générateur.

Jusqu'à 5 mètres de câble : 4 mm<sup>2</sup> (24V), 6mm<sup>2</sup> (12V)

L'utilisation de câbles de dimensions plus réduites peut causer leur surchauffage et un très fort danger d'incendie. Dans ce cas il se produit une chute de tension aux bornes de la pompe et par conséquence, une perte de performances.

Le débit indiqué sur l'étiquette de la pompe est obtenu en utilisant un tuyau de diamètre intérieur de 13 mm. Tuyaux de diamètre inférieur causent une consommation supérieure et une perte de débit.

**FAUTE DE RESPECTER LA TEMPÉRATURE MAX. INDIQUÉE POUR LE LIQUIDE TRANSVASÉ ANNULE LA GARANTIE.**

Pour avoir la correcte direction du flux du liquide comme indiqué par la flèche sur la partie supérieure de la pompe il est nécessaire de connecter le positif ( + ) de la batterie au câble rouge qui sort du porte-balais de la pompe et le négatif ( - ) au câble noir. Les connexions électriques doivent être effectuées à l'aide de block de jonction et connections aptes avec serrage soigné des conducteurs.

L'utilisation incorrecte peut causer perte de puissance et/ou surchauffage des câbles.

**ATTENTION:** c'est la responsabilité de l'installateur d'effectuer une installation en conformité aux normes et à un dimensionnement correct du circuit. En outre il faut considérer le degré de risque de l'environnement où l'appareil est installé

## PROBLÈMES ET SOLUTIONS

L

### QUOI VÉRIFIER SI LA POMPE NE DÉMARRE PAS OU S'ARRÊTE?

L-1

- Vérifier l'efficacité du générateur (la présence de tension)
- Vérifier si le fusible est coupé
- Vérifier la présence de corps étrangers entre les engrenages de la pompe. Pour effectuer cette vérification il faut dévisser les quatre vis de fixation, enlever la plaque supérieure et inspecter l'intérieur de la chambre. Après la vérification la plaque doit être remontée en position originale.
- Éviter de faire tourner à sec la pompe pour plus de quelque minute. **Les pompes reconnues défectueuses pour avoir tourné en absence de liquide ne sont pas couvertes par la garantie.**
- La durée de vie moyenne des balais en condition d'utilisation normale est d'environ 2500 heures. Après cette période la pompe peut rester en panne pour l'usure des balais.

### POURQUOI LA POMPE N'AMORCE PAS?

L-2

- La pompe est positionnée à plus de 3 m d'hauteur du niveau du liquide
- La pompe a tourné en sec depuis trop longtemps
- Des longues périodes d'inactivité. Dans ce cas, il est souhaitable d'introduire directement un peu de liquide dans le corps de la pompe avant le démarrage.
- Fuite d'air du tuyau d'aspiration à cause de : présence de coupures, absence de pince tuyau, mauvais fonctionnement du filtre à cause du joint défectueux/usé, ou filtre obstrué.
- Fuite d'air par la plaque supérieure à cause de : vis de fixation desserrées, joint inefficace.
- La connexion des câbles électriques n'est pas correcte
- Présence d'obstacles ou goulots d'étranglement sur le tuyau d'aspiration ou de refoulement ou d'utilisateurs particuliers (par exemple un pistolet automatique ou de type aqua-stop).
- Présence d'anses pleines de liquide dans le tuyau de refoulement.

### ACTIONS VISANTS A ASSURER LE FONCTIONNEMENT EFFICACE DE LA POMPE

L-3

Si la pompe est utilisée pour le transvasement de diesel ne nécessite pas de particulier entretien. Si on prévoit une période d'inactivité de la pompe d'au moins trente jours, surtout dans le cas où on transvase de l'eau douce ou de mer, il est recommandé de faire circuler de l'eau douce et de dévisser un peu les vis de la plaque. Avant de l'utilisation fermer les vis après un bref démarrage de la pompe (quelques secondes). Vérifier que dans les conditions de contrepression maximum, la consommation du moteur soit dans les limites des données techniques de la pompe.

L-4

**ENTRETIEN ORDINAIRE**

- Vérifier fréquemment et nettoyer le filtre d'aspiration.
- Vérifier tous les mois le corps de la pompe et le garder propre de toutes impuretés.
- Vérifier tous les mois que les câbles d'alimentation soient en bon état.

L-5

**INDICATEURS DU BON FONCTIONNEMENT DE LA POMPE**

- La température du carter moteur comprise entre 60°C 70°C
- Le débit régulier et bruit constant
- La consommation de courant comprise entre les valeurs indiquées dans les données techniques.

L-6

**OUVERTURE DE LA POMPE**

- Le cas où il soit nécessaire de faire des réparations ou remplacer le matériel d'usure à l'intérieure de la pompe on conseille l'intervention de personnel spécialisé et d'utiliser les rechanges d'origine.
- Pendant la période de garantie toute intervention doit être faite par le personnel de MARCO S.p.A. pour éviter l'annulation de la garantie.

M

**REBUT**

Ne pas jeter les pompes inutilisables dans les déchets domestiqués. Les pompes inutilisables doivent être séparées et envoyées à une réutilisation écologique.

N

**GARANTIE**

- 1) La période de garantie est de 2 ans de la date d'achat qui est indiquée sur la facture correspondante.
- 2) Le cas où la facture ne soit pas disponible la période de garantie de 2 ans sera calculée de la date de fabrication.
- 3) La garantie déchoit et est considérée annulée en cas d'utilisation incorrecte ou en cas les instructions contenues dans le manuel d'instructions soient ignorées.
- 4) La garantie couvre seulement les défauts de fabrication.
- 5) La garantie ne couvre pas les coûts liés à l'installation et démontage.
- 6) Les frais de transport sont remboursables seulement dans le cas où la garantie est dûment reconnue et acceptée par MARCO S.p.A. Ces coûts seront limités aux frais d'expédition entre le magasin de Marco S.p.A. et l'adresse du client.
- 7) Aucune note de crédit ou de remplacement sera émise avant que le produit réclamé soit examiné par le Département de Contrôle de Qualité de MARCO S.p.A. qui est le seul à pouvoir déclarer défectueux le produit.

## PRODUCT DESCRIPTION

A

Self-priming electric pump for the transfer of liquids of varied nature for discontinuous or intermittent usage.

The pumping elements are made up of PTFE gear drives which can possibly even run dry for brief periods. Completely equipped with in-line filter on the inlet side.

## TECHNICAL DETAILS

B

CODE	TYPE	VOLT	FUSE	FLOW RATE	PRESSURE	WEIGHT	P.CS x CART.
164 403 12	UP10-XA	12	25 A	18 l/min	7 bar	4,1 kg	3
164 403 13		24	20 A				

## AMBIENT CONDITIONS

C

**Temperature:** min. -10 °C / max. +60 °C    **Relative humidity:** max. 90 %

**Warning:** the above indicated temperature ranges are applicable to all components of the pump and these limits must be respected in order to avoid any possible damage or malfunctioning.

## ELECTRICAL CONNECTIONS

D

The electric pump must be connected to a source of direct current (either battery or transformer) with an amp rating of over 25A and 20A at nominal voltage of 12V and 24V respectively. The pump must be protected by a suitable rated fuse.

## OPERATING CYCLE

E

The pump has been designed for discontinuous use. Under conditions of high operating pressures (eg. with closed or blocked outlet, excessive length of the delivery circuit and/or excessive pressure due to accessories), the pump can be subjected to elevated stresses and overheating and therefore should not be used for prolonged periods under such conditions.

## APPLICATIONS

F

There are numerous fields of applications for the pump, however only exclusively with the allowed liquids mentioned:

- transfer of fluids in the chemical field;
- transfer of acid and alkaline solutions;
- transfer of acid solutions for batteries.

## G FLUIDS ALLOWED / NOT ALLOWED

**ALLOWED:** water and fluids (**max 40 °C**) which are compatible with stainless steel PTFE and fluoroelastomer seals

### **NOT ALLOWED:**

- PETROL (GASOLINE)
- INFLAMMABLE LIQUIDS with PM < 38 °C
- LIQUIDS WITH VISCOSITY > 20 cSt
- CORROSIVE CHEMICAL PRODUCTS
- SOLVENTS
- CHEMICAL PRODUCTS INCOMPATIBLE WITH SEALS.

### **RELATED DANGERS**

- FIRE EXPLOSION
- FIRE EXPLOSION
- MOTOR OVERHEATING
- PUMP CORROSION - INJURY TO PERSONNEL
- FIRE EXPLOSION
- DAMAGE TO SEALS

It is users responsibility to make certain that the fluids to be transferred are compatible with the materials used in the pump (stainless steel, PTFE, fluoroelastomer)

## H TRANSPORTATION AND HANDLING

Due to limited weight and dimensions the pump does not require the use of any special handling or lifting equipment. When handling manually, normal personal protective gear should be worn (safety shoes with toe piece, etc.)

The pump is carefully packed prior to shipment. Upon receiving, the pump packaging should be inspected for damages and the pump stored in a dry area.

## I INSTALLATION

It is recommended that the use of the pump be according to normative safety standards and also as per the precautions listed below.

### I-1 PACKAGING ENVIRONMENTAL DISPOSAL

The user is invited to effect a proper waste separation, in order to facilitate the recycling of the materials of which the packing is composed; disposal like CER 15.01.01/02

### I-2 PRELIMINARY CHECKS

Check that there has been no damage to the pump during transportation or storage. Both inlet and outlet ports should be carefully cleaned removing possible dust or residual packaging material. Verify that the available electrical power supply corresponds to the pump specification requirements.

### I-3 POSITIONING OF THE PUMP

The pump can be mounted in any position. Fix the pump utilizing suitable screws corresponding to the antivibration mounts supplied with the pump.



**WARNING: THE PUMP MOTOR IS NOT EXPLOSION PROOF.** Do not install the pump where flammable vapours or gases may be present. Install the pump in an accessible place for inspection.

The pump is IP67 protection rated. It is good practice to avoid any pump contact with water splashes possibly causing water seepage into the motor with high risk of internal oxidation and/or short circuit.

I-4

## TUBING CONNECTIONS

- Prior to making any tube/hose connections, check that the inlet ports have no end caps;
- Do not position the pump at a height greater than 3 m with respect to the minimum level of the fluid to be transferred. Pump damage may occur if this height is exceeded as the pump may not draw fluid. Make sure that the outlet tube is empty and without chokes;
- Avoid choking the inlet or outlet tubes so that pump efficiency is optimized. The use of an inlet filter is mandatory especially with fluids containing impurities (filter grid gauge 0,5mm). In this case frequent cleaning and maintenance of the filter is advisable. Utilize tubes and connection pieces that are resistant to the fluid types handled and avoid any possible environmental dispersion.

I-5

## PUMP INSTALLATION

The electrical installation of the pump must include a protection fuse which is suitably rated as indicated on the motor label and sized with reference to the chosen point of application.

### **WARRANTY      EXPIRES      IF   NO   FUSE   IS   UTILIZED**

Always mount the anti vibration rubber fittings supplied with the pump kit. Their usage ensures a consistent reduction in noise and vibration levels.

Electrical cabling size should depend on the distance between pump and battery power supply.

Up to 5 m length: 4 mm<sup>2</sup> (24V), 6mm<sup>2</sup> (12V)

The use of undersized cabling can cause overheating of the electrical wiring and subsequent fire hazard. There will also be a voltage drop at the motor terminals with a consequent reduction in efficiency.

The flow rate value indicated on the motor label is obtained with a 13 mm internal tube diameter. Tubes with inferior diameters will cause an increase in current with potential risk of motor overheating.

### **WARRANTY EXPIRES IF MAX FLUID TEMPERATURE IS EXCEEDED**

To ensure the correct directional flow of the fluid as indicated by the arrow on the top of the pump, it is necessary to connect the positive pole ( + ) of the battery supply to the red wire on the motor end-cap and the negative pole ( - ) to the black wire. Electrical connections must be made using adequate terminal blocks and connectors ensuring a tight fitment of the electrical cables. Bad wiring can cause power losses and/or overheating of the cabling itself.

**WARNING:** it is the responsibility of the installation technician to ensure a correctly designed circuit installation fitted according to regulations. Environmental risks must be taken into account with the installation.

## TROUBLESHOOTING

L

### CHECK POINTS IF THE PUMP HAS STOPPED OR WILL NOT START

L-1

- Check the effectiveness of the battery power supply (voltage activity);
- Check if the fuse has blown;
- Check for any foreign matter present in-between the pump gear drives. To do this, disconnect the power supply and unscrew the four fixing screws, remove the pump front cover plate and inspect the pump chamber. Replace the cover plate in the same initial position after inspection;
- Avoid running the pump dry for more than a few minutes. Pumps found defective that have run dry in the absence of fluid are not covered by warranty;
- The average life span of the motor commutator brushes is approximately 2500 hours under normal operating conditions. Stoppages are possible due to brush wear and tear after such a time period.

### WHY THE PUMP WILL NOT PRIME ITSELF?

L-2

- The pump is fitted at a height greater than 3 m above the fluid level;
- The pump has run dry for too long a period;
- Long periods of inactivity. In this case it is advisable to add liquid directly into the pump chamber before start-up. It is also advisable to add, before running the pump, a drop of lubricating oil inside the pump only;
- Air leak at the suction pipe due to the following reasons:  
Possible cuts in the pipe, inadequate hose clamps, malfunctioning of the filter due to defective/worn seals or filter clogged;
- Air leak at the pump front plate cover due to the following reasons:  
Loose fixing screws, poor effectiveness of the seal;
- Faulty electrical cable connections;
- Presence of obstructions or restrictions in the suction or delivery pipes or the use of special devices(eg. automatic spray pistol or aqua-stop);
- Presence of liquid loops in the outlet tube.

### GOOD PRACTICES ENSURING A WELL FUNCTIONING PUMP

L-3

No particular maintenance is required if the pump is utilized for the transfer of diesel fluids. If it is expected that the pump will not be used for a period of at least 30 days, especially in the case of usage with fresh or salty water, it is advisable to run fresh water through the pump and to then loosen the pump front plate screws.

Upon re-use, run the pump briefly (a few seconds) and then tighten the screws again. Check under conditions of maximum operating pressure that the motor current value is within the motor label specifications.

## NORMAL MAINTENANCE

L-4

- Check frequently and keep the inlet filter clean;
- Check every month the pump chamber and keep clean from any foreign matter;
- Check every month that electrical wiring is in good condition;

## INDICATORS THAT THE PUMP IS FUNCTIONING CORRECTLY

L-5

- Temperature of pump body and motor frame is within 60°C - 70°C;
- Regular flow and constant pump noise levels;
- Amp-draw within the limits indicated in the technical details.

## TO OPEN THE PUMP

L-6

- It is recommended that a specialized service technician be consulted for any pump repair work or the replacement of worn out internal components, exclusively with original spare parts;
- During the warranty period, only by authorized Marco S.p.A. personnel, failing which the warranty will expire.

## ENVIRONMENTAL DISPOSAL

M

Do not dispose of pumps into household waste. Pumps that are non longer usable must be collected separately and disposed of in an environmentally correct manner.

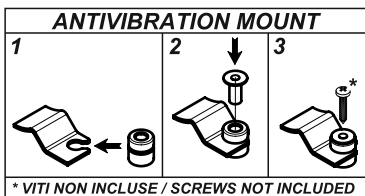
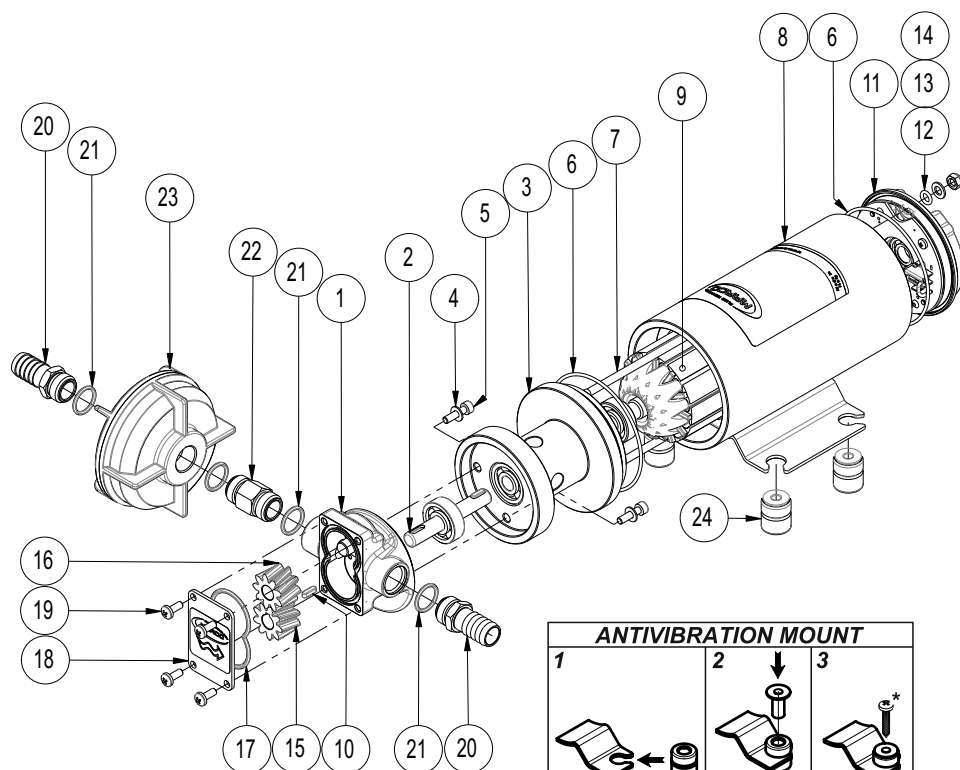
## WARRANTY

N

- 1) The Warranty period is 2 years from date of purchase on production of the appropriate sales invoice.
- 2) Should the original sales invoice not be available, then the 2 year warranty period will be valid from production date.
- 3) The Warranty becomes null and void in the case of incorrect utilization or disregard of the instructions contained herein.
- 4) The Warranty only covers original production defects.
- 5) The Warranty does not cover any related installation costs involved.
- 6) Transport costs are refundable only in the case where warranty has been duly recognized and accepted by Marco Spa. These costs will be limited to the actual shipment costs between Marco Spa warehouse and the client's delivery address.
- 7) No credit notes or replacement items will be issued prior to the receipt and proper testing of any Marco goods that are deemed faulty.

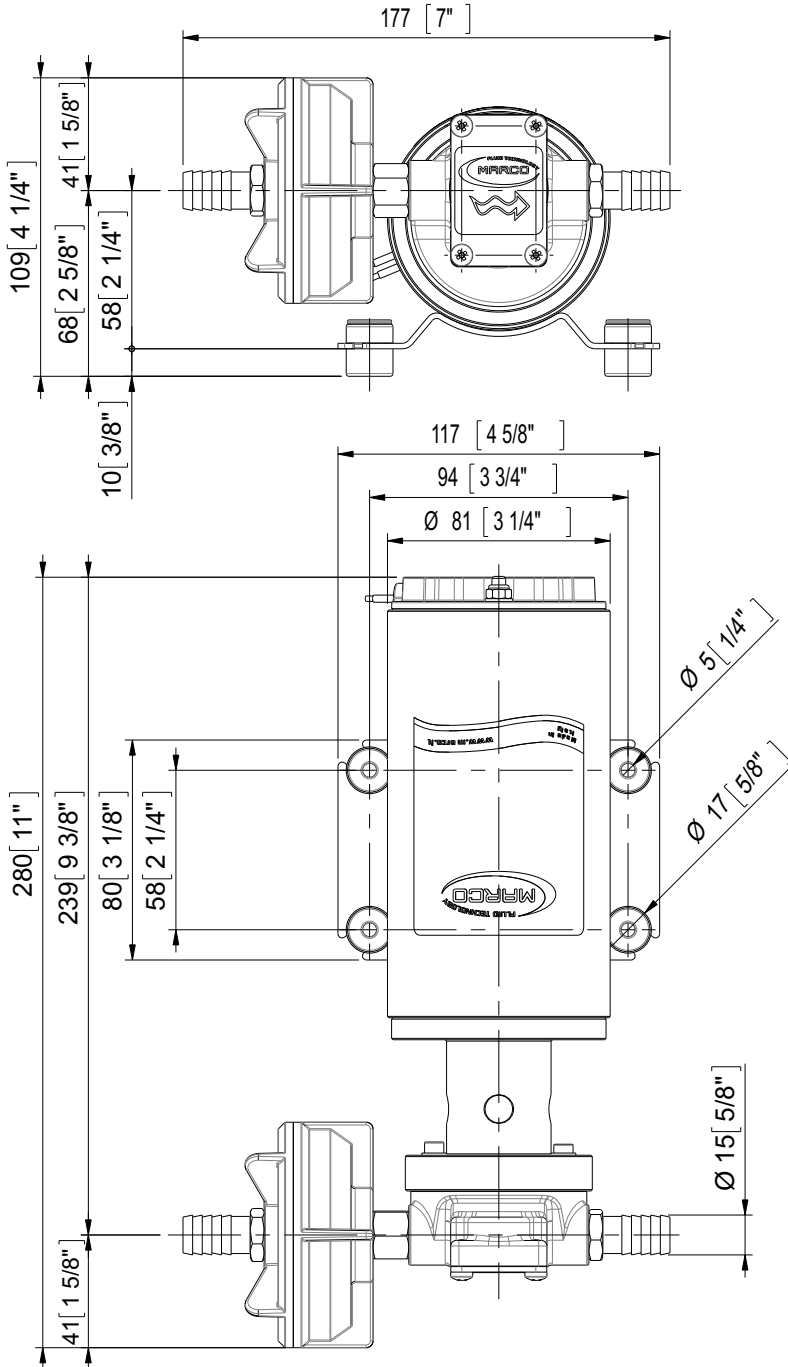
# o FICHE D'ASSEMBLAGE / EXPLODED VIEW

Pos.	Q.té	Descrizione	Description
1	1	CORPS	PUMP BODY
2	1	ARBRE	SHAFT
3	1	BRIDE	FLANGE
4	2	RONDELLE	WASHER
5	2	VIS	SCREW
6	2	O-RING	O-RING
7	2	TIGE	ROD
8	1	STATOR	PUMP FRAME
9	1	MOTEUR	ARMATURE
10	3	LANGUETTE	KEY
11	1	PORTE BALAIS	BRUSH HOLDER
12	2	O-RING	O-RING
13	2	RONDELLE	WASHER
14	2	ECREU	NUT
15	1	INGRENAGE TRAINANT	DRIVING GEAR
16	1	INGRENAGE FOU	IDLE GEAR
17	1	O-RING	O-RING
18	1	PLATEAU	TOP PLATE
19	4	VIS	SCREW
20	2	RACCORD	TUBE OUTLET
21	4	O-RING	O-RING
22	1	RACCORD	NIPPLE
23	1	FILTRE	FILTER
24	4	ANTI-VIBRANTS	ANTIVIBRATION MOUNT



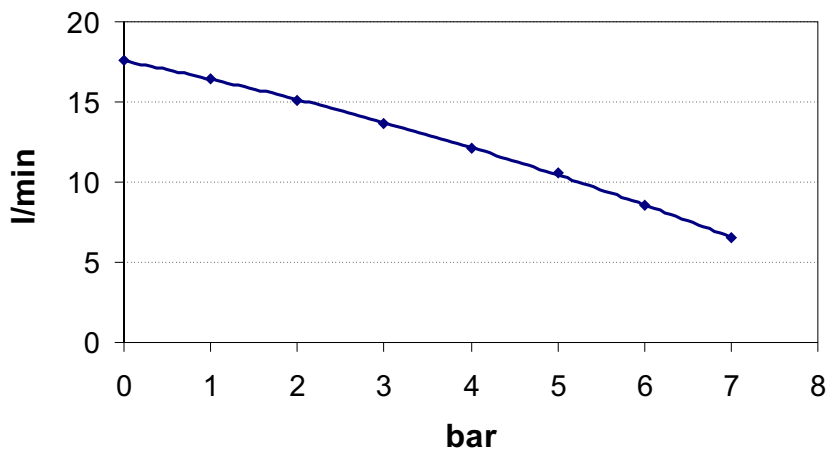
# DIMENSIONS / DIMENSIONS

P

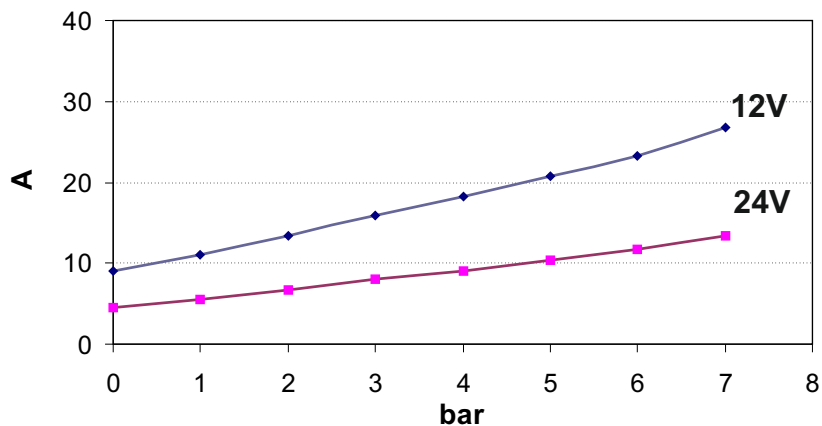


# DIAGRAMME / DIAGRAMS

**DIAGRAMME DE DÉBIT**  
**FLOW RATE DIAGRAM**



**DIAGRAMME AMPERAGES**  
**AMPERE-DRAW DIAGRAM**



**DÉCLARATION DE CONFORMITÉ C.E.  
E.C. DECLARATION OF CONFORMITY**

Nous confirmons que le produit:

*We confirm that the product:*

**164 403 12 - UP10-XA 12V Pompe à engrenages 18 l / Gear pump**

**164 403 13 - UP10-XA 24V Pompe à engrenages 18 l / Gear pump**

Est en conformité à la Directive 2004/108/CE (ex.89/336/CE) qui se réfère à la Compatibilité Électromagnétique.  
*is in conformity with the Directive 2004/108/EC (ex.89/336/EC) relating to Electromagnetic Compatibility.*

Cette déclaration est valable pour tous les articles produits d'accord à la documentation technique qui fait partie de Cette déclaration. Dans le cas d'éventuelles vérifications concernantes la Compatibilité électromagnétique nous confirmons l'application des normes suivantes:

*This declaration is valid for all products which are produced in accordance with the technical documentation which is a part of this declaration. For verification of conformity with regard to Electromagnetic Compatibility the following standards are applied:*

EN 55014-1

Compatibilité électromagnétique.  
Conditions requises pour les appareils électroménagers,  
outillage électrique ou appareillage similaire  
Partie 1: Émission.

*Electromagnetic compatibility.  
Requirements for household appliances,  
electric tools, and similar apparatus.  
Part 1: Emission.*

Cette déclaration est faite sous la responsabilité exclusive de:

*This declaration is given under the sole responsibility of:*

**MARCO S.P.A.**  
**Via Mameli 10 - 25014 Castenedolo - Brescia - Italy**  
**Tel. 030/2134.1 Fax 030/2134.300**

Pour toute information additionnelle veuillez visiter notre site internet - [www.marco.it](http://www.marco.it)  
Marco S.p.A Via Mameli 10 - 25014 Castenedolo (Brescia) - Italia  
tel. +39 030 2134.1 / Fax +39 030 2134.300

For further information visit our web site - [www.marco.it](http://www.marco.it)  
Marco S.p.A Via Mameli 10 - 25014 Castenedolo (Brescia) - Italy  
tel. +39 030 2134.1 / Fax +39 030 2134.300