



DISPOSITIVI DI LEGGE

La tromba viene controllata secondo le norma ECE 28 e deve essere montata in modo che ci sia una pressione acustica di min. 93 dB (A) a distanza di 7 metri davanti al veicolo.

LEGAL REGULATION

The horn is type-approved according to ECE Regulation 28 and must be installed so that there is a minimum sound pressure of 93 dB(A) at a distance of 7 m in front of the vehicle.

MONTAGGIO

La tromba va montata sul tetto del veicolo industriale. Impiegare l'asta filettata per fissare la tromba. A tale scopo l'asta va accorciata fino alla lunghezza necessaria e ripulita dalla limatura di ottone.

INSTALLATION

Mount the horn on the roof of the truck. Use the threaded tube for fastening the horn, previously shortened to the required length and rubbed off brass filings.

DISPOSITIVI DI COMANDO

La **valvola a pedale** va montata sul fondo della cabina. Il guidatore deve poter azionare la valvola con il piede sinistro.

La **valvola a tiretto** va montata direttamente sull'attacco aria compressa della tromba. Eseguire sul tetto del veicolo il foro per il cavetto comando valvola

L'**elettrovalvola** va montata sui veicoli con una tensione della rete di bordo di 12 e 24 V.

POSSIBLE METHODS OF OPERATION

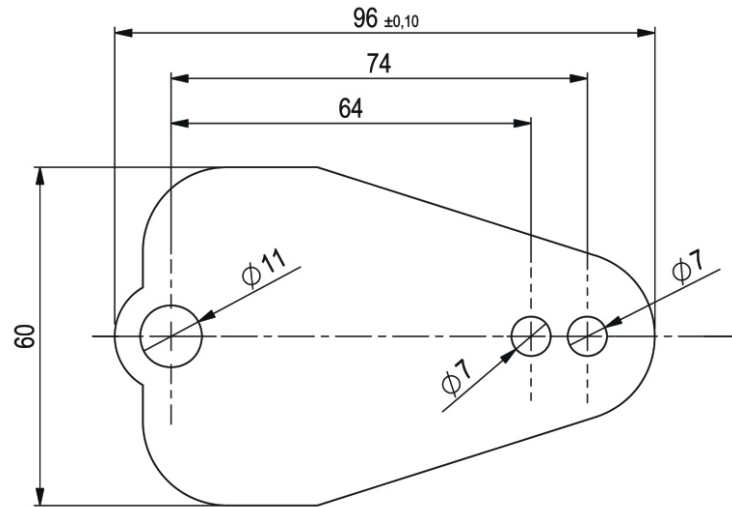
Foot valve to be installed in the floor of the driver's cab. The driver must be able to operate the valve with his left foot.

Pull valve to be mounted directly at the compressed-air connection of the horn. Provide hole for the cable for operating the valve in the vehicle headlining.

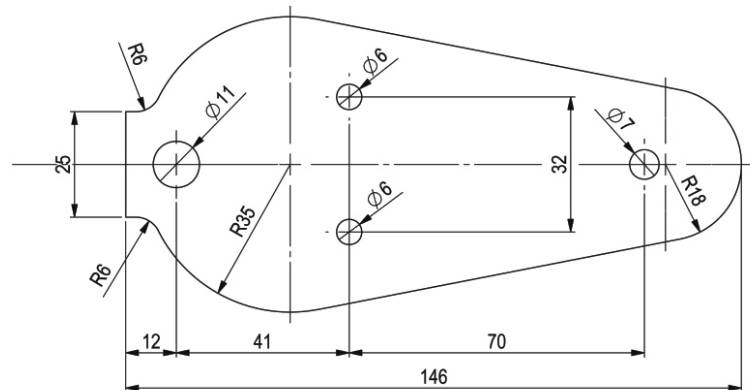
Solenoid valve for vehicles with 12 and 24 V electrical system.

Dima di foratura per fissaggio tromba Drilling template for fixing a horn

KS2, RIM, RIT, P1, P1/S, P1/LS



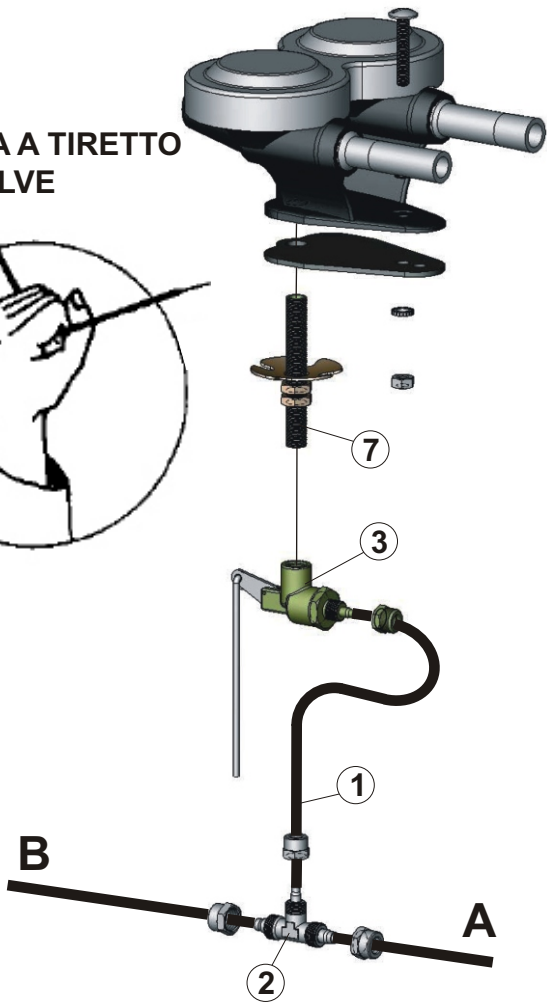
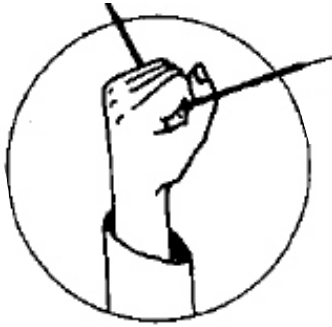
GT50, GT51, GT52



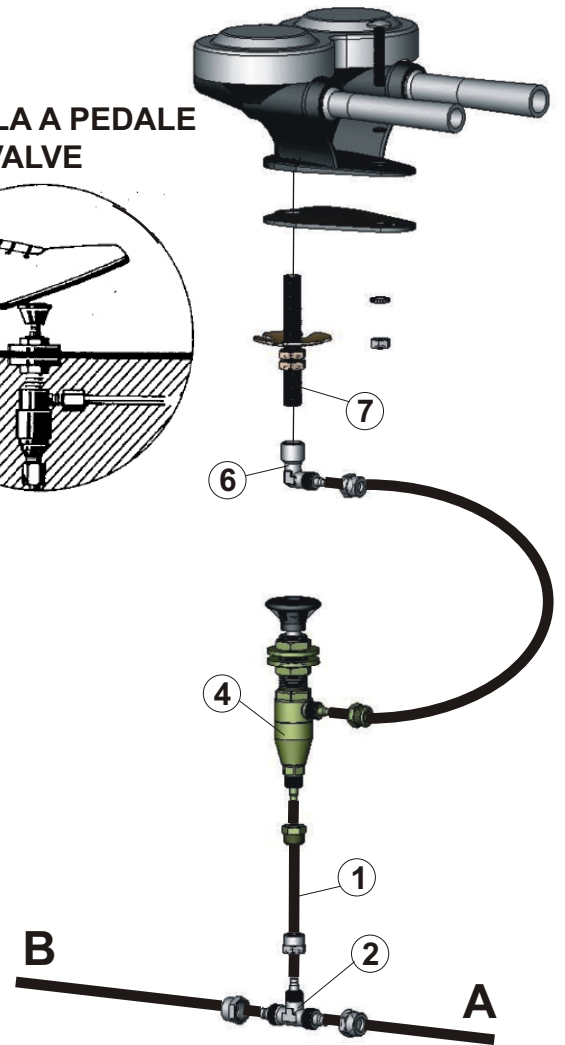
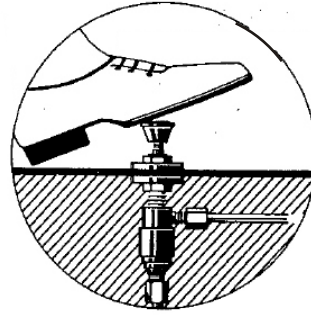
LEGENDA - KEY

- A** dal serbatoio aria - from pressure tank
- B** alla valvola freno motore compressa - to engine brake valve
- 1** tubo aria compressa - compressed air connecting tube
- 2** raccordo tre vie - three way connection
- 3** valvola a tiretto - pull valve
- 4** valvola a pedale - foot valve
- 5** elettrovalvola - solenoid valve
- 6** raccordo a "L" - "L" connection
- 7** asta filettata - threaded tube

**VALVOLA A TIRETTO
PULL VALVE**



**VALVOLA A PEDALE
FOOT VALVE**



**ELETTOVALVOLA
SOLENOID VALVE**

